

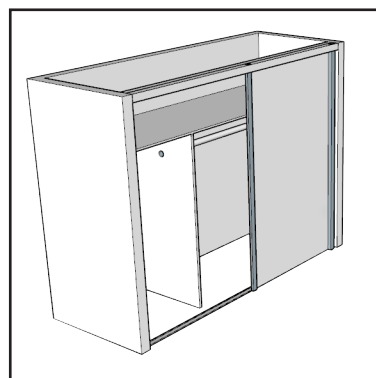
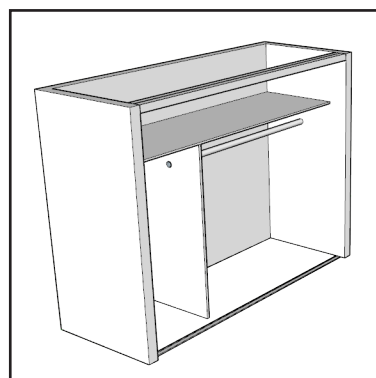
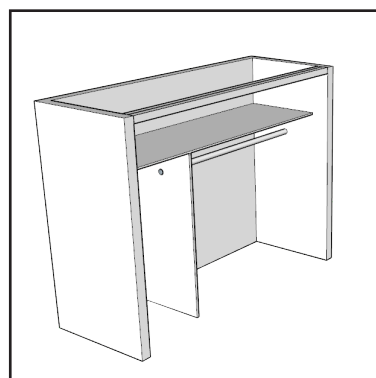
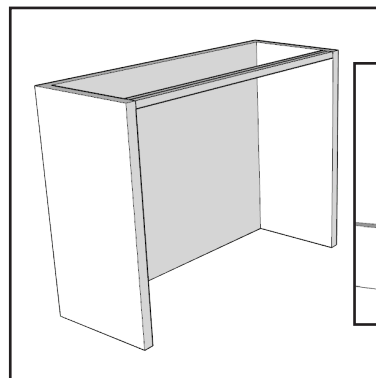
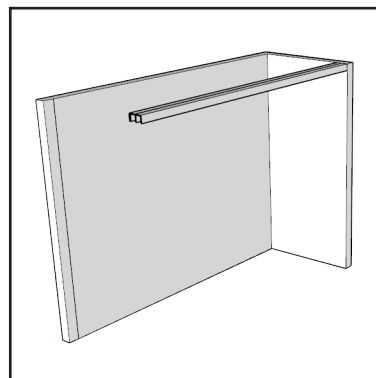
1. Skru opp takskinen. Benytt skruer passende for underlaget. Ved montering i gips, benytt gipsanker (medfølger ikke). Vi anbefaler at ytterkant av takskinen monteres på 68cm fra bakveggen for god klaring mellom dører og innredning

2. Dersom du skal ha sidevegg, monter den nå. Benytt multiverktøy til å skjære plass til sideveggen i gulvlist og taklist. Sideveggen monteres med monteringsvinkler (medfølger ikke).

3. Monter innredningen. Følg egen monteringsanvisning.

4. Legg gulvskinnen løst på gulvet, rett under takskinen. PS! Ikke fest skinnen enda.

5. Sett en dør på plass. Husk å sette døren inn i samme spor i gulvskinnen og takskinen. Døren settes inn i takskinen først, deretter løftes hjulene i sporet til gulvskinnen.



6. Skyv døren til den ene siden og vatre denne vertikalt. Sett et merke for plassering av gulvskinnen. Gjenta det samme på andre siden.

Løft vekk døren og ta opp gulvskinnen.

7. Gulvskinnen monteres med dobbeltsidig tape (medfølger ikke). Pass på at underlaget er fritt for smuss/støv. Lim tapen på bunn av skinnen og fest denne i henhold til merkene du satte i punkt 6.

OBS! Skal det monteres produkter som softclose eller børstedemper monteres dette nå!

8. Sett dørene på plass i skinnen

9. Dørene justeres slik at de flukter med veggen. Benytt umbrakonøkkel i nederste hull på siden av døren ( Gjelder profiler i ALU ) fig. 1

Benytt skrutrekker på toppen av hjulet på baksiden av døren ( Gjelder profiler i STÅL ) fig. 2

10. Til slutt settes posisjonsstopper i takskinnen slik at hjulet hviler i sporet. Mål fra kanten av døren til senter av hjulet, Sett et lite blyantmerke på innsiden av skinnen for plassering.

Gjelder ikke STÅL

